

S	304h.c.d.		42abc.750. 4Me.hc.		45abc.711		6M.		302	S																																																																																																																																																																																																																																																																																																																																																																																																																																																																																																																																																																																	
C	421	304b.a.	473.	476.	304c.d.754.475.471.751.752.474.	471.478.753.	472.474.475.477.	477.479.478.478.	775.	479.	440.	441.	442.	443.	444.	445.	446.	447.	448.	449.	450.	451.	452.	453.	454.	455.	456.	457.	458.	459.	460.	461.	462.	463.	464.	465.	466.	467.	468.	469.	470.	471.	472.	473.	474.	475.	476.	477.	478.	479.	480.	481.	482.	483.	484.	485.	486.	487.	488.	489.	490.	491.	492.	493.	494.	495.	496.	497.	498.	499.	500.	501.	502.	503.	504.	505.	506.	507.	508.	509.	510.	511.	512.	513.	514.	515.	516.	517.	518.	519.	520.	521.	522.	523.	524.	525.	526.	527.	528.	529.	530.	531.	532.	533.	534.	535.	536.	537.	538.	539.	540.	541.	542.	543.	544.	545.	546.	547.	548.	549.	550.	551.	552.	553.	554.	555.	556.	557.	558.	559.	560.	561.	562.	563.	564.	565.	566.	567.	568.	569.	570.	571.	572.	573.	574.	575.	576.	577.	578.	579.	580.	581.	582.	583.	584.	585.	586.	587.	588.	589.	590.	591.	592.	593.	594.	595.	596.	597.	598.	599.	600.	601.	602.	603.	604.	605.	606.	607.	608.	609.	610.	611.	612.	613.	614.	615.	616.	617.	618.	619.	620.	621.	622.	623.	624.	625.	626.	627.	628.	629.	630.	631.	632.	633.	634.	635.	636.	637.	638.	639.	640.	641.	642.	643.	644.	645.	646.	647.	648.	649.	650.	651.	652.	653.	654.	655.	656.	657.	658.	659.	660.	661.	662.	663.	664.	665.	666.	667.	668.	669.	670.	671.	672.	673.	674.	675.	676.	677.	678.	679.	680.	681.	682.	683.	684.	685.	686.	687.	688.	689.	690.	691.	692.	693.	694.	695.	696.	697.	698.	699.	700.	701.	702.	703.	704.	705.	706.	707.	708.	709.	710.	711.	712.	713.	714.	715.	716.	717.	718.	719.	720.	721.	722.	723.	724.	725.	726.	727.	728.	729.	730.	731.	732.	733.	734.	735.	736.	737.	738.	739.	740.	741.	742.	743.	744.	745.	746.	747.	748.	749.	750.	751.	752.	753.	754.	755.	756.	757.	758.	759.	760.	761.	762.	763.	764.	765.	766.	767.	768.	769.	770.	771.	772.	773.	774.	775.	776.	777.	778.	779.	780.	781.	782.	783.	784.	785.	786.	787.	788.	789.	790.	791.	792.	793.	794.	795.	796.	797.	798.	799.	800.	801.	802.	803.	804.	805.	806.	807.	808.	809.	810.	811.	812.	813.	814.	815.	816.	817.	818.	819.	820.	821.	822.	823.	824.	825.	826.	827.	828.	829.	830.	831.	832.	833.	834.	835.	836.	837.	838.	839.	840.	841.	842.	843.	844.	845.	846.	847.	848.	849.	850.	851.	852.	853.	854.	855.	856.	857.	858.	859.	860.	861.	862.	863.	864.	865.	866.	867.	868.	869.	870.	871.	872.	873.	874.	875.	876.	877.	878.	879.	880.	881.	882.	883.	884.	885.	886.	887.	888.	889.	890.	891.	892.	893.	894.	895.	896.	897.	898.	899.	900.	901.	902.	903.	904.	905.	906.	907.	908.	909.	910.	911.	912.	913.	914.	915.	916.	917.	918.	919.	920.	921.	922.	923.	924.	925.	926.	927.	928.	929.	930.	931.	932.	933.	934.	935.	936.	937.	938.	939.	940.	941.	942.	943.	944.	945.	946.	947.	948.	949.	950.	951.	952.	953.	954.	955.	956.	957.	958.	959.	960.	961.	962.	963.	964.	965.	966.	967.	968.	969.	970.	971.	972.	973.	974.	975.	976.	977.	978.	979.	980.	981.	982.	983.	984.	985.	986.	987.	988.	989.	990.	991.	992.	993.	994.	995.	996.	997.	998.	999.	1000.

TS401a
BF195D

TS401b
BF194B

TS401c
BF195C

TS 702
AC 178

TS 701
AC 127

TS600
BC149B

TS601
AC126

TS601
BC148A

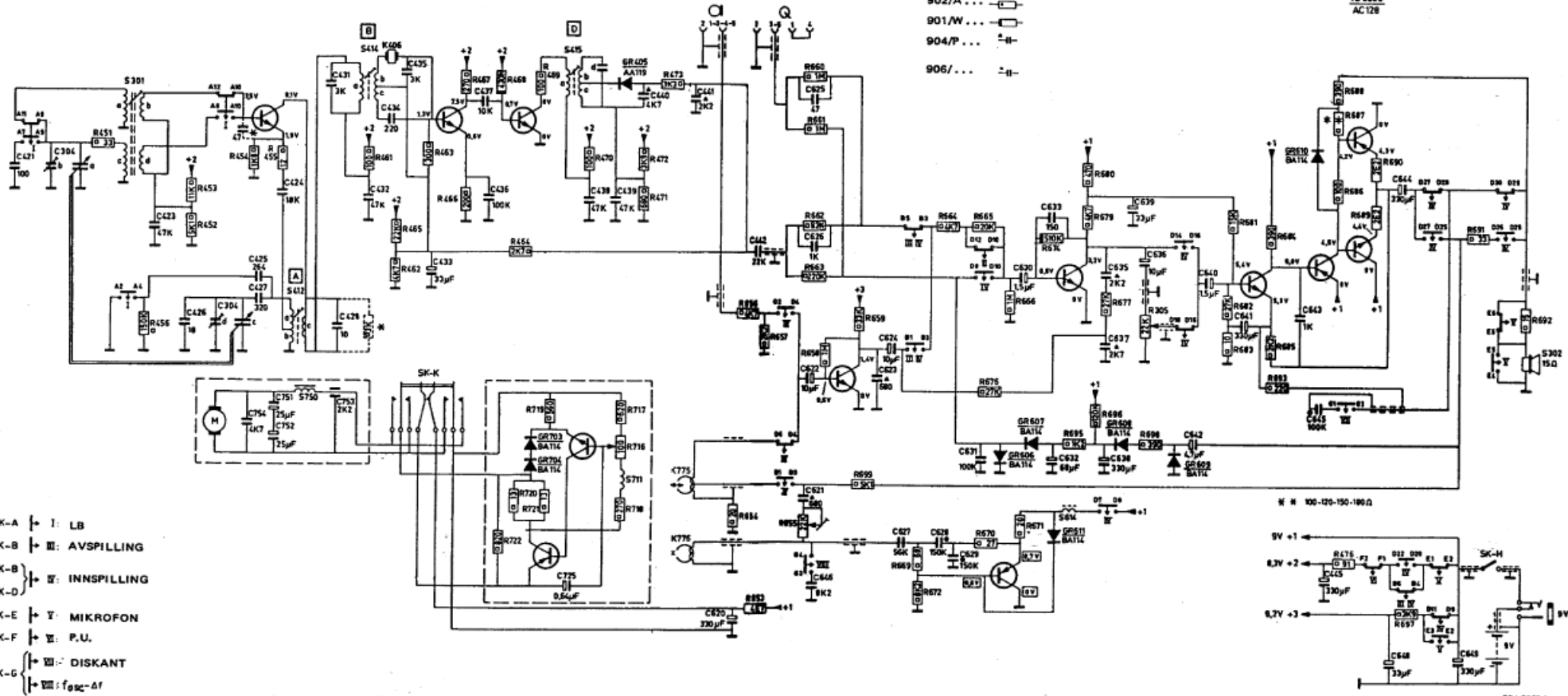
TS602a
AC127

TS602b
AC128

TS602c
AC127

TS602c
AC128

- 902/A ...
- 901/W ...
- 904/P ...
- 906/...



- SK-A } I: LB
- SK-B } II: AVSPILLING
- SK-B } III: INNSPILLING
- SK-D } IV: MIKROFON
- SK-E } V: P.U.
- SK-F } VI: DISKANT
- SK-G } VII: fosc-Af

Alle spenninger er målt i forhold til " - " med et rørvoltmeter.
 Spenninger merket er målt under innspilling.
 De øvrige spenninger er målt i stilling "Radio".

Introduisert fra utførelse A01 p.g.a. ustabilitet.
 I noen få apparater er C428 utelatt.